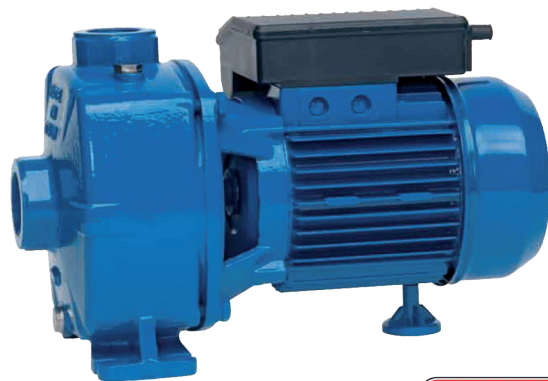


Bombas de Doble Impulsor SSBJ

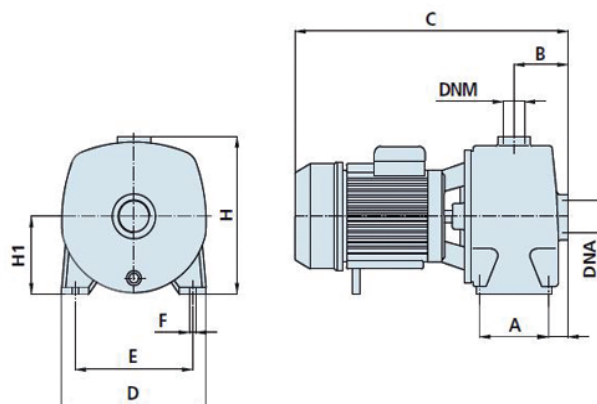
Bombas centrífugas de dos impulsores que logran presiones de descarga moderadamente elevadas. Se utilizan en presurización de redes de agua potable y riego por aspersión, así como en aplicaciones industriales en general.



SPERONI

CARACTERÍSTICAS TÉCNICAS

Impulsores y difusores en noryl, eje en acero inoxidable. Protector térmico incorporado en motores monofásicos. Límites de empleo: temperatura de agua 35°C, temperatura ambiente 40°C, altura de succión 7m. Motor con aislación clase F y protección IP44.



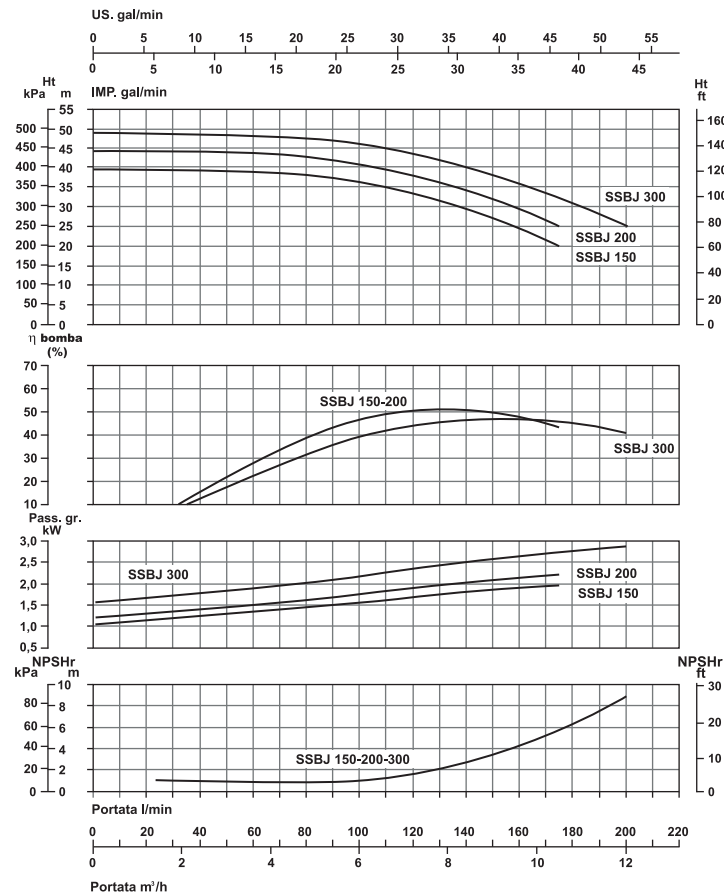
DIMENSIONES

TIPO		DIMENSIONES mm										CAJA (mm) 			PESO
Monofase	Trifase	A	B	C	D	E	F	H	H1	DNA	DNM	P	L	H	Kg
SSBJ 150	SSBJ 150 T	108	76,5	390	200	160	10	237	114	1" ½	1" ¼	230	420	260	21
SSBJ 200	SSBJ 200 T	108	76,5	390	200	160	10	237	114	1" ½	1" ¼	230	420	260	22
SSBJ 300	SSBJ 300 T	108	76,5	444	200	160	10	237	114	1" ½	1" ¼	230	420	260	23



CURVAS DE RENDIMIENTO

SSBJ 150 - 200 - 300



COMPORTAMIENTO HIDRÁULICO

TIPO		POTENCIA NOMINAL		POT. ABS.	In (Ampere)		Q = CAUDAL									
Monofase	Trifase	P2		P1	Monofase	Trifase	m³/h	0	1,5	3	4,5	6	7,5	9	10,5	12
		HP	kW				kW	1 x 230 V	3 x 400 V	l/min	0	25	50	75	100	125
230V-50Hz	400V-50Hz						Altura manométrica total									
SSBJ 150	SSBJ 150 T	1,5	1,1	1,6	9,0	4,0		40	39,5	39	38	36	32,5	27,5	20	
SSBJ 200	SSBJ 200 T	2,0	1,5	2,0	10,5	4,6	H (m)	44	44	44	43	40	37	32,5	25	
SSBJ 300	SSBJ 300 T	3,0	2,2	2,6	13,5	5,3		49	48	47	46,5	46	43	38,5	32	25

Tolerancias según ISO 9906:2012